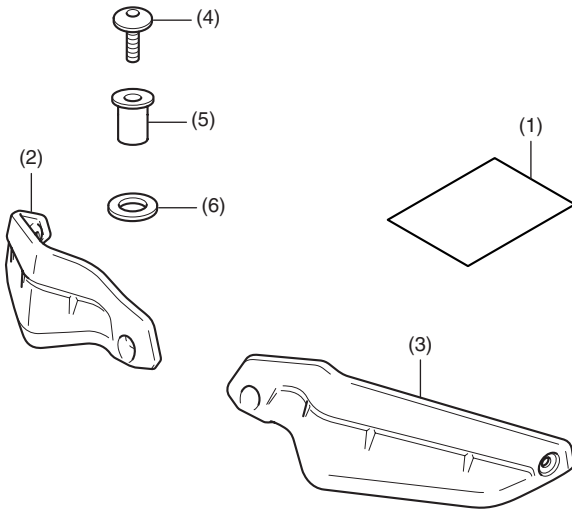


**Concessionnaire Honda : veuillez remettre un exemplaire de ces instructions au client.**

## LISTE DES PIECES



N°	Description	Qté
(1)	Infos URL	1
(2)	Protège-mains droit B	1
(3)	Protège-mains gauche B	1
(4)	Vis 5 mm	2
(5)	Ecrou type rapide	2
(6)	Rondelle	2

## OUTILS REQUIS

Clé hexagonale (5 mm)

Clé dynamométrique

## TABLEAU DES COUPLES

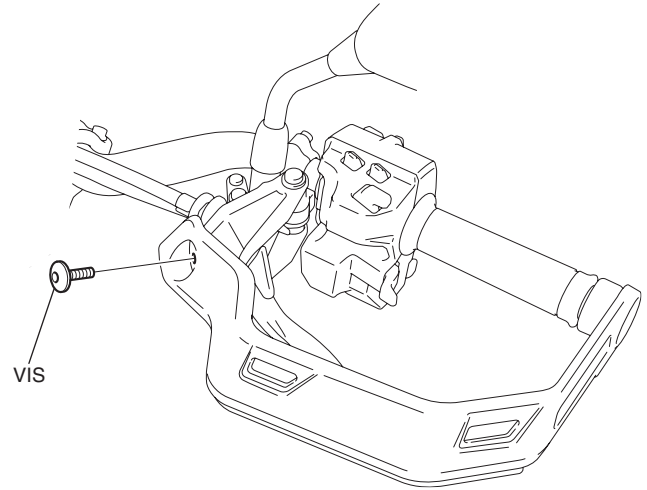
Serrez les vis, boulons et écrous selon les valeurs de couple spécifiées. Reportez-vous au manuel d'entretien pour connaître les valeurs de couple des pièces retirées.

Elément	Nm	kgf·m
Vis 5 mm	0,4	0,04

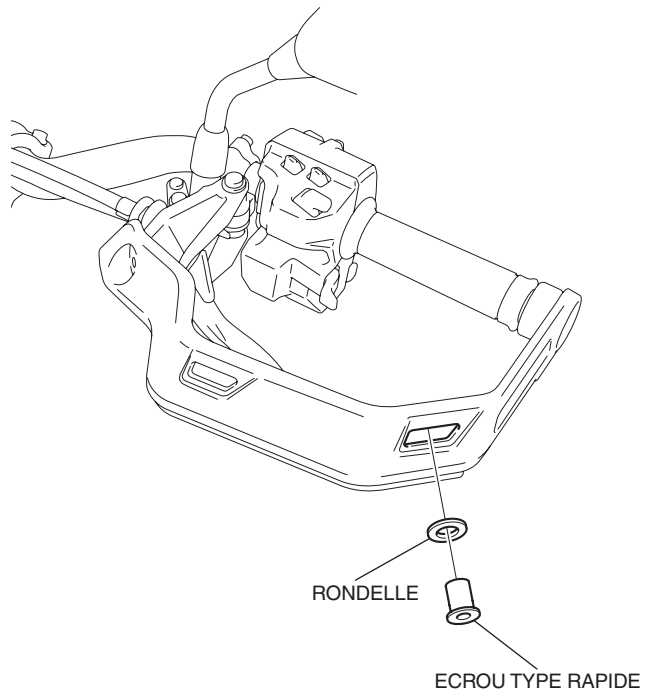
## INSTALLATION

1. Déposez la vis comme indiqué.

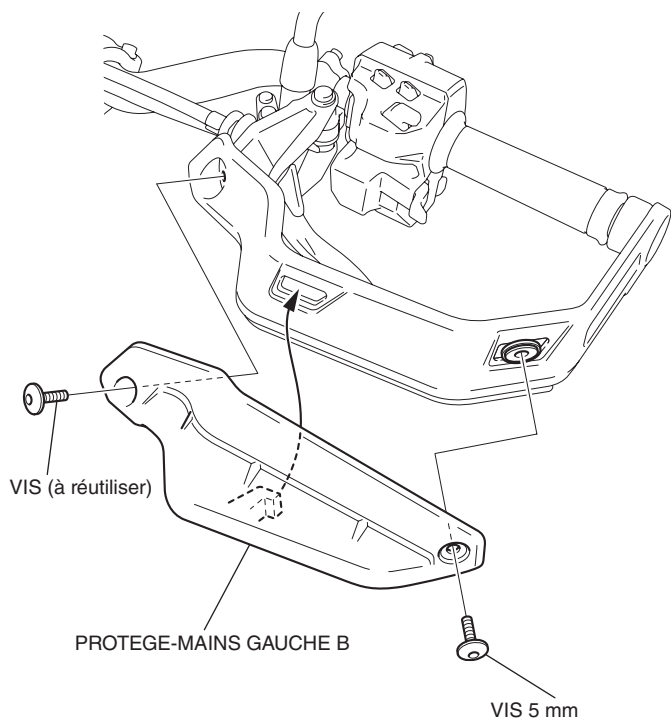
<Côté gauche>



2. Montez l'écrou type rapide comme indiqué.



3. Installez le protège-mains gauche B comme indiqué.



4. Installez le protège-mains droit B de la même manière que pour le côté gauche.